

Quick Installation Guide

Charger Connect 2 | Charger Pro 2 | Charger Pro 2 Eichrecht




Elli 



SKODA



CUPRA

powered by **Elli** 



Safety Notes

DE Dieser Quick Installation Guide dient ausschließlich zur Information und ersetzt nicht die für die ordnungsgemäße Montage und Installation benötigten Handbücher. Für weitere Informationen die vollständige Dokumentation lesen. Sie finden sie im Download-Bereich zum Produkt über den Link/QR-Code. Sämtliche Sicherheitsbestimmungen beachten. Die Installation darf ausschließlich von einer zertifizierten Elektrofachkraft ausgeführt werden.

EN This Quick Installation Guide is intended exclusively for information purposes. It does not replace the manuals required for the proper assembly and installation. Please read the full documentation for more information. You can find this in the download area for the product via the link/QR code. Please be sure to adhere to all safety specifications. The installation must be performed by a certified electrician.

ES La presente guía de instalación rápida tiene una finalidad meramente informativa y no sustituye a los manuales necesarios para el montaje y la instalación correctos. Para más información, lea la documentación completa. La encontrará en el área de descargas del producto a través del enlace/código QR. Respete todas las normas de seguridad. La instalación debe ser realizada exclusivamente por un electricista certificado.

FR Ce guide d'installation rapide est fourni à titre d'information uniquement et ne remplace pas les manuels nécessaires à un montage et une installation corrects. Pour plus d'informations, consultez la documentation complète. Vous la trouverez dans la zone de téléchargement du produit via le lien/code QR. Respecter toutes les règles de sécurité. L'installation doit être effectuée exclusivement par un électricien certifié.

IT La presente Guida rapida all'installazione ha esclusivamente finalità informative e non sostituisce i manuali necessari per un montaggio e un'installazione eseguiti a regola d'arte. Per ulteriori informazioni, consultare la documentazione completa disponibile nella sezione Download del prodotto, accessibile tramite il link o il codice QR.

Rispettare tutte le indicazioni di sicurezza. L'installazione deve essere eseguita esclusivamente da elettricisti qualificati e certificati.

SV Denna snabbguide för installation är endast avsedd som information och ersätter inte de handböcker som krävs för korrekt montering och installation. Mer information finns i den fullständiga dokumentationen. Du hittar den i nedladdningssområdet för produkten genom att följa länken/QR-koden. Följ alla säkerhetsföreskrifter. Installationen får endast utföras av en behörig elektriker.

CS Tento stručný průvodce instalací slouží pouze pro informační účely a nenahrazuje podrobné příručky nezbytné pro správnou montáž a instalaci zařízení. Další informace naleznete v kompletní dokumentaci dostupné v sekci Ke stažení prostřednictvím odkazu/QR kódu. Dodržujte všechny platné bezpečnostní předpisy. Instalaci smí provádět výhradně certifikovaný elektrikář.

BG Това ръководство за бърза инсталация служи само за информационни цели и не замества ръководствата, необходими за правилния монтаж и инсталация. За допълнителна информация прочетете пълната документация. Ще я намерите в секцията за изтегляне към продукта чрез връзката/QR кода. Спазвайте всички разпоредби за безопасност. Инсталацията може да бъде извършвана единствено от сертифициран електротехник.



Safety Notes

DA Denne hurtige installationsvejledning er udelukkende vejledende og erstatter ikke de håndbøger, der er en forudsætning for korrekt montering og installation. Se yderligere oplysninger i den komplette dokumentation. Den findes i downloadområdet for produktet via linket/QR-koden. Overhold alle sikkerhedsbestemmelser. Installationen må udelukkende udføres af en certificeret elektriker.

ET Käesolev kiirpaigaldusjuhend on mõeldud ainult teabeks ning ei asenda nõuetekohaseks monteerimiseks ja paigaldamiseks vajalikke kasutusjuhendeid. Täiendava teabe saamiseks lugege täielikku dokumentatsiooni. Selle leiute lingi/QR-koodi abil toote allalaadimise alalt. Paigaldamist võib teostada ainult sertifitseeritud elektrik.

EL Ο παρών Γρήγορος οδηγός εγκατάστασης παρέχεται αποκλειστικά για ενημερωτικούς σκοπούς και δεν αντικαθιστά τα εγχειρίδια που απαιτούνται για την ορθή συναρμολόγηση και εγκατάσταση. Για περισσότερες πληροφορίες, διαβάστε την πλήρη τεκμηρίωση. Θα τη βρείτε στην ενότητα λήψεων του προϊόντος μέσω του σχετικού συνδέσμου/κωδικού QR. Τηρείτε όλους τους κανονισμούς ασφαλείας. Η εγκατάσταση πρέπει να πραγματοποιείται μόνο από πιστοποιημένο ηλεκτρολόγο.

HR Ovaj vodič za brzu instalaciju služi isključivo u informativne svrhe te ne zamjenjuje priručnike potrebne za propisnu montažu i instalaciju. Za dodatne informacije pročitajte cjelokupnu dokumentaciju. Možete je pronaći u području za preuzimanje za proizvod, kojem možete pristupiti putem poveznice / QR kôda. Uvažite sve sigurnosne napomene. Instalaciju smije provesti isključivo certificirani stručnjak za elektrotehniku.

LV Šī ātrās uzstādīšanas instrukcija ir paredzēta tikai informatīviem nolūkiem un neaizstāj pienācīgai montāžai un uzstādīšanai nepieciešamās rokasgrāmatas. Lai iegūtu papildinformāciju, lasiet pilnīgo dokumentāciju. Tā ir atrodama produkta lejupielāžu sadaļā, izmantojot saiti/kvadrātkodu. Ņemiet vērā vispārējos norādījumus par drošību. Uzstādīšanu drīkst veikt tikai sertificēts kvalificēts elektriķis.

LT Šis greitojo įrengimo vadovas skirtas tik informuoti ir nepakeičia tinkamam montavimui ir įrengimui reikalingų instrukcijų. Daugiau informacijos ieškokite išsamioje dokumentacijoje. Ją rasite produkto parsisiuntimų skyriuje sekdami nuoroda arba QR kodu. Laikykites visų saugos nuostatų. Įrengimo darbus gali atlikti tik sertifikuotas elektrikas.

HU Ez a Gyors telepítési útmutató kizárólag tájékoztató jellegű, és nem helyettesíti a szakszerű szereléshez és üzembe helyezéshez szükséges kézikönyveket. További információért kérjük, olvassa el a teljes dokumentációt, amelyet a termékhez tartozó letöltési felületen talál, a megadott linken vagy QR-kódon keresztül. Kérjük, valamennyi biztonsági előírást tartsa be. A telepítést kizárólag hitelesített villanyszerelő végezheti.

NL Deze Quick Installation Guide is uitsluitend bedoeld ter informatie en vervangt niet de handleidingen die nodig zijn voor een correcte montage en installatie. Raadpleeg voor meer informatie de volledige documentatie. Deze vindt u in de downloadsectie van het product via de link/QR-code. Neem alle veiligheidsvoorschriften in acht. De installatie mag uitsluitend door een gecertificeerde electricien worden uitgevoerd.



Safety Notes

NO Denne hurtiginstallasjonsveiledningen er kun til informasjonsformål og erstatter ikke håndbøkene som kreves for korrekt montering og installasjon. For ytterligere informasjon, se den fullstendige dokumentasjonen. Du finner den i nedlastingsområdet for produktet via lenken/QR-koden. Følg alle sikkerhetsforskrifter. Installasjonen må kun utføres av en sertifisert elektriker.

PL Niniejszy Quick Installation Guide ma charakter wyłącznie informacyjny i nie zastępuje podręczników niezbędnych do przeprowadzenia prawidłowego montażu oraz instalacji. Aby uzyskać więcej informacji, należy się zapoznać z pełną dokumentacją. Dokumentacja jest dostępna w strefie pobierania dla danego produktu, do której można przejść, klikając link/skanując kod QR. Przestrzegać wszystkich przepisów bezpieczeństwa. Instalację wolno przeprowadzać wyłącznie certyfikowanemu wykwalifikowanemu elektrykowi.

PT Este Guia de instalação rápida serve exclusivamente para fins informativos e não substitui os manuais necessários para a correta montagem e instalação. Para mais informações, ler a documentação completa. Encontra-as na área de transferência do produto através do link/código QR. Observar todas as disposições de segurança. A instalação apenas pode ser executada por um electricista qualificado certificado.

RO Scopul acestui Ghid de instalare rapidă este exclusiv informativ și nu înlocuiește manualele necesare pentru montajul și instalarea corespunzătoare. Pentru informații suplimentare, vă rugăm să consultați documentația completă pe care o puteți găsi în secțiunea de descărcări a produsului, accesând linkul sau codul QR. Respectați toate dispozițiile privind siguranța. Instalarea poate fi efectuată exclusiv de către un electrician autorizat certificat.

SK Táto stručná inštalačná príručka slúži len na informovanie a nenahrádza príručky potrebné na riadnu montáž a inštaláciu. Prečítajte si ďalšie informácie o úplnej dokumentácii. Nájdete ju v časti na siahnutie k produktu pomocou odkazu/QR kódu. Dodržte všetky bezpečnostné nariadenia. Inštaláciu smie vykonať výhradne certifikovaný elektrikár.

SL Ta priročnik za hitro namestitev je zgolj informativne narave in ne nadomešča priročnikov, potrebnih za pravilno montažo in namestitev. Za dodatne informacije glejte celotno dokumentacijo. Najdete jo v razdelku za prenos izdelka prek povezave/kode QR. Upoštevajte vse varnostne predpise. Namestitev sme izvesti izključno pooblaščen električar.

FI Tämä pika-asennusopas on tarkoitettu vain tiedoksi eikä se korvaa asianmukaisesti asennukseen tarvittavia ohjeikirjoja. Lisätietoja on tuotteen asiakirjoissa, jotka löytyvät latausosiosta käyttämällä linkkiä/QR-koodia. Noudata kaikkia turvallisuusmääräyksiä. Asennuksen saa tehdä vain pätevä sähköasentaja.

TR Bu Hızlı Kurulum Kılavuzu yalnızca bilgilendirme amaçlıdır; doğru montaj ve kurulum için gerekli olan ana kılavuzların yerini tutmaz. Daha fazla bilgi için lütfen dokümanların tamamını okuyun. Dokümanlara, bağlantı veya QR kodu üzerinden, ürünün indirilenler bölümünden ulaşabilirsiniz. Tüm güvenlik düzenlemelerine uymaya özen gösterin. Kurulum işlemi, yalnızca sertifikalı bir elektrikçi teknisyeni tarafından gerçekleştirilmelidir.



<https://www.elli.eco/en/downloads-charger2>

 Installation Manual Chapter

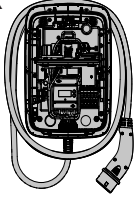
Manufacturer of this wallbox:

Kontron eSystems GmbH
Bahnhofstr. 96
73240 Wendlingen
Germany



Materials

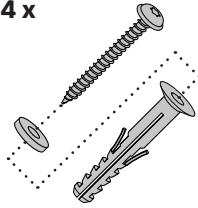
1 x



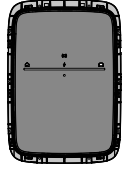
4 x



4 x



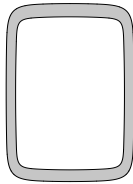
1 x



10 x



1 x



1 x



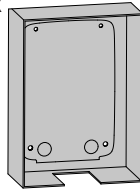
1 x



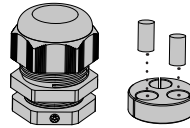
1 x



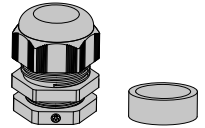
1 x



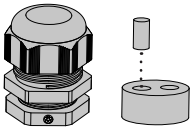
1 x for 22kW



1 x



1 x for 11kW



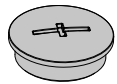
1 x



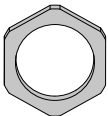
1 x



3 x



3 x

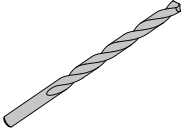


4 x

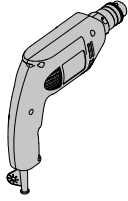




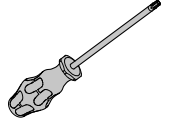
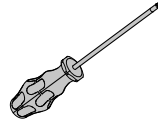
Tools



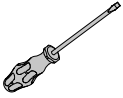
8mm



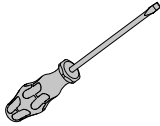
TX20



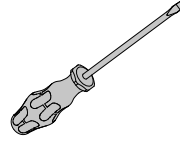
TX30



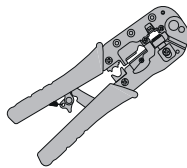
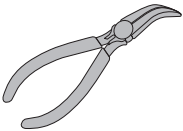
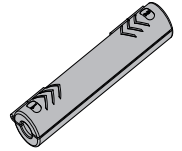
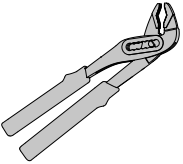
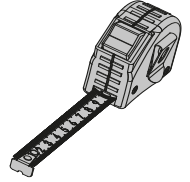
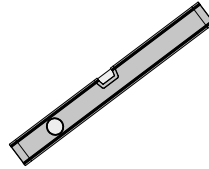
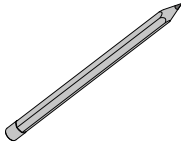
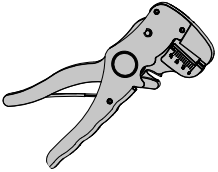
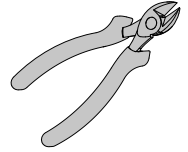
2mm



for 11kW: 5,5mm

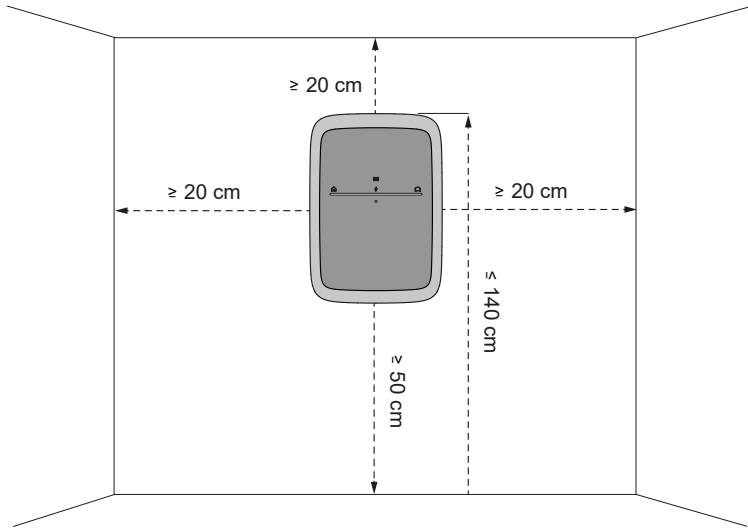


for 22kW: 7mm



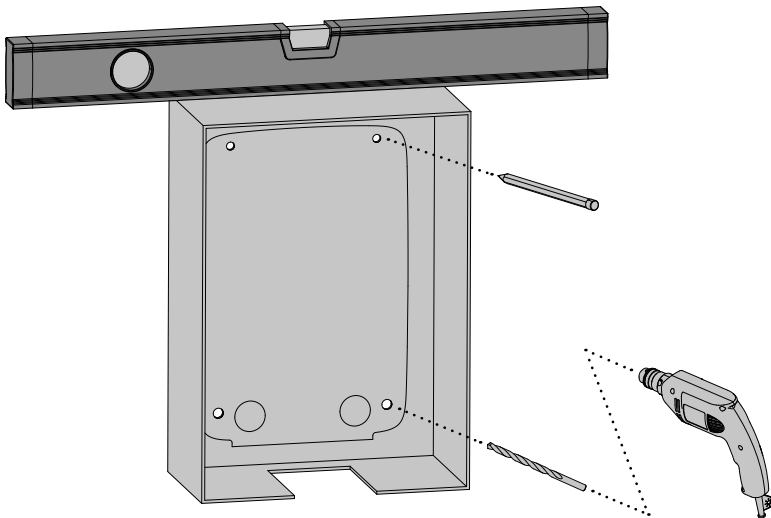


1



6.1

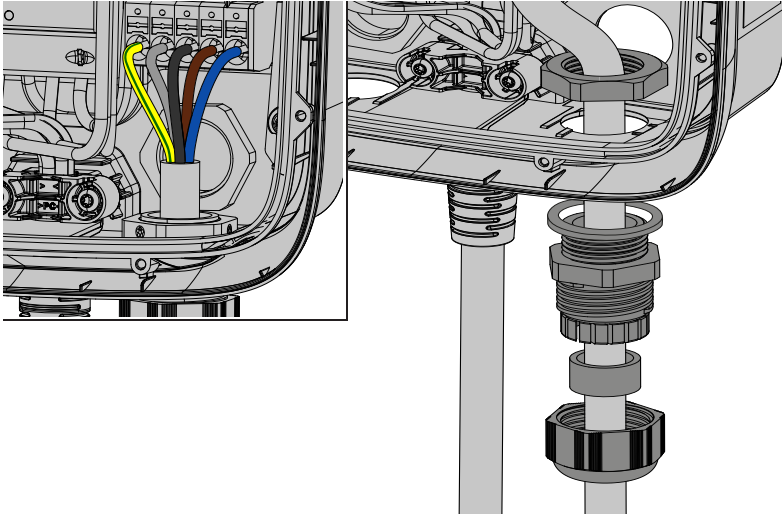
2



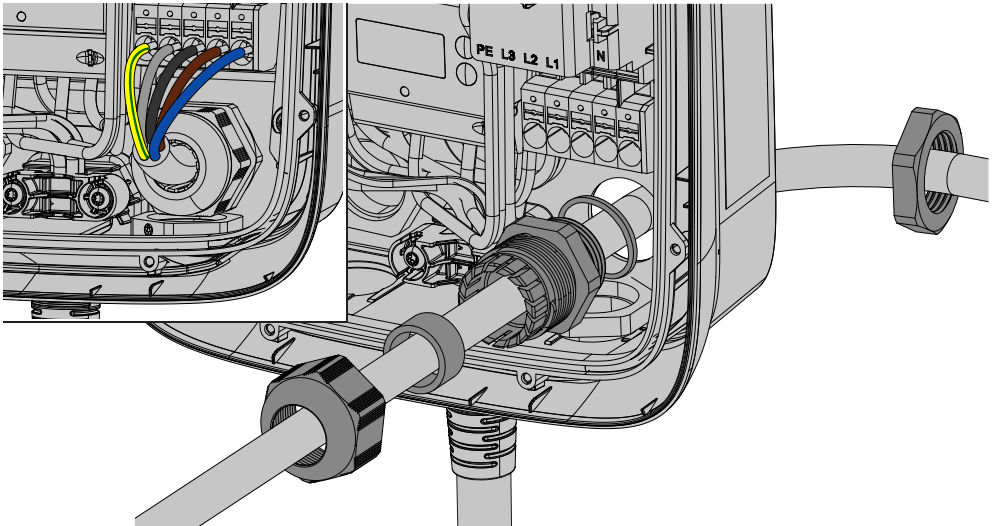
7.2



3A Option 1

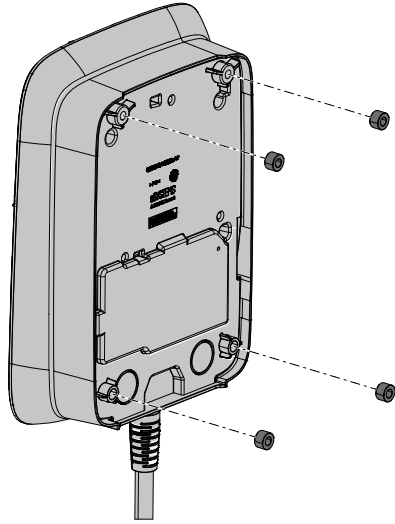


3B Option 2



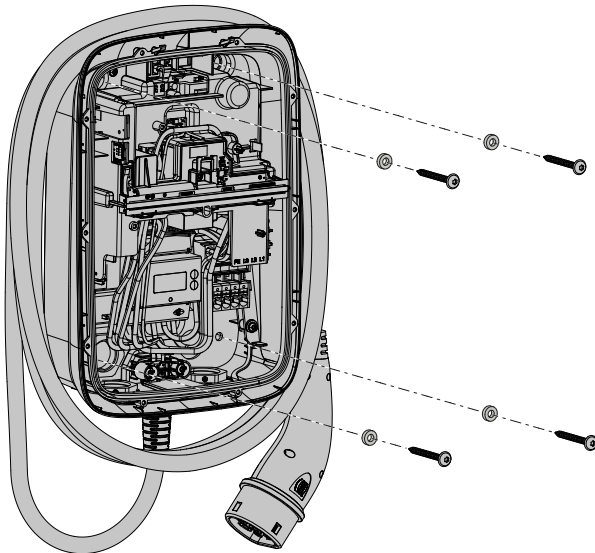


3B



7.1

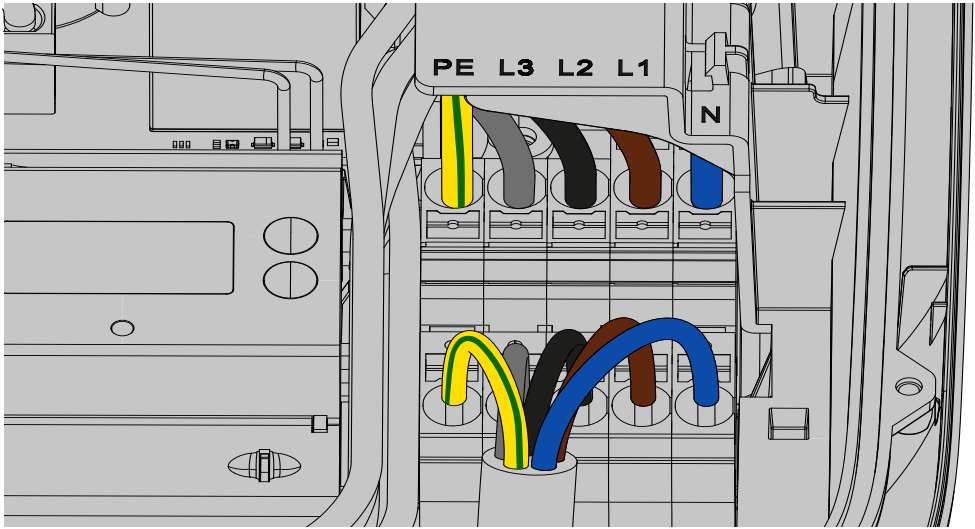
4



7.2

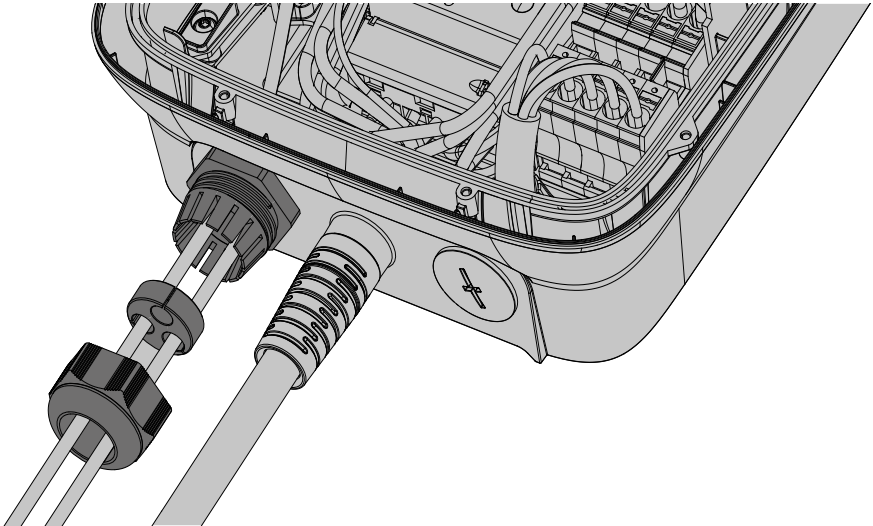


5



7.3

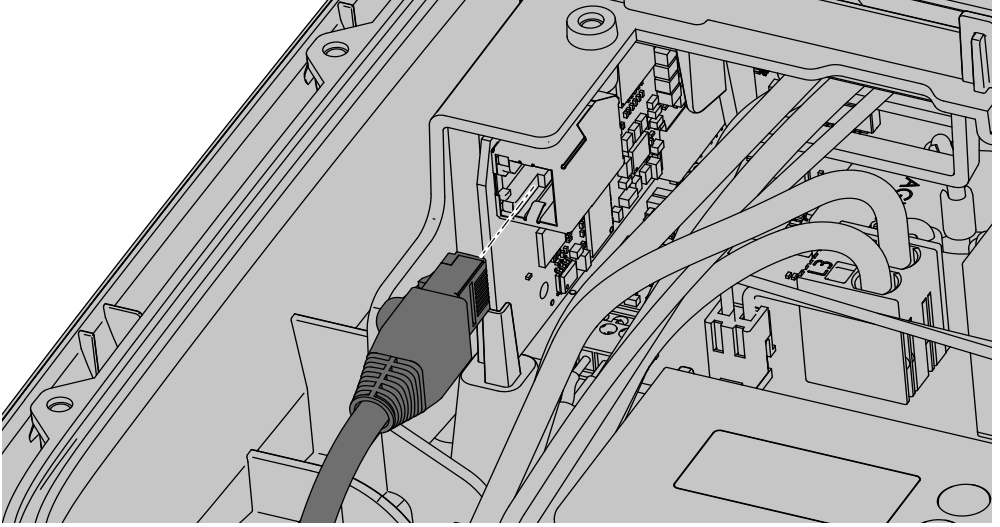
6 Optional



7.3

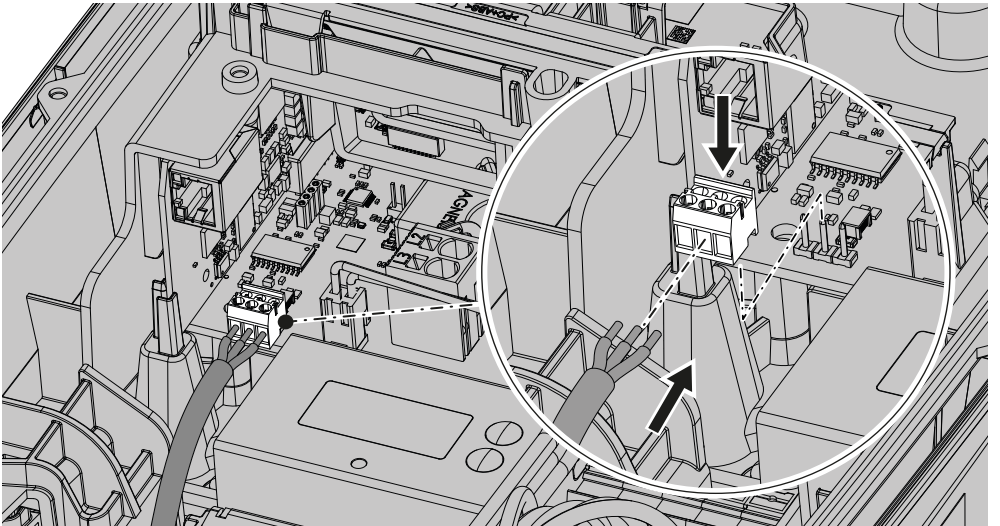


6A Optional: Ethernet



7.3

6B Optional: RS-485



7.3



7

Commissioning protocol

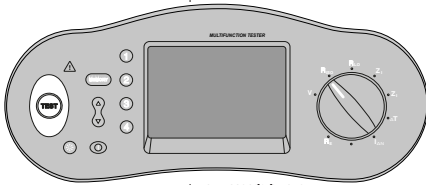
1 General information

Customer

Name _____
Street address _____
Postal code/city _____

Company in charge of installation

Name _____
Street address _____
Postal code/city _____



Skoda Charger Connect
 Skoda Charger Pro

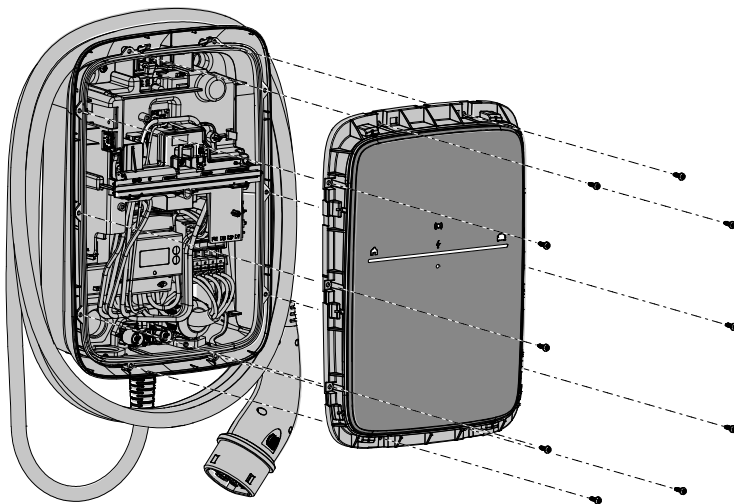
Manufacturer _____
Device type _____
Serial number _____



<https://www.elli.eco/en/downloads-charger2>



8

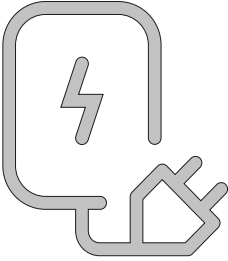




Starting the Charger

9

1 Power on

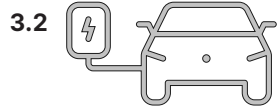


2 Configuration



3 Charging test

3.1 OFF OCPP off
 ON Free charging on

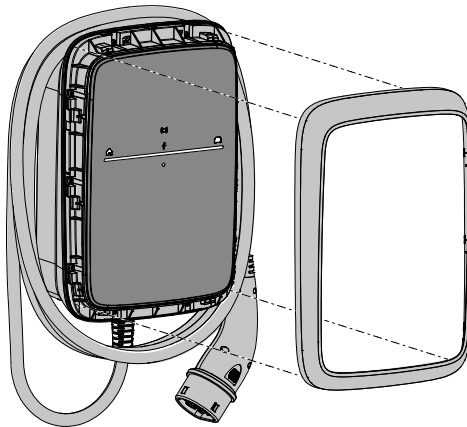


3.2 OFF Free charging off
 ON OCPP on



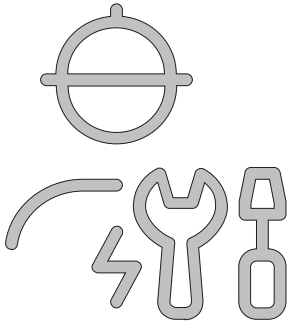
Installation

10





11



powered by **ELI 9**

Commissioning protocol

1 General information

Customer

Name: _____
Street address: _____
Postcode/city: _____

Customer details of installation

Name: _____
Street address: _____
Postcode/city: _____

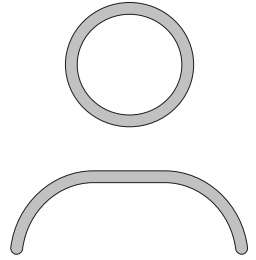
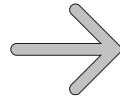
2 Charger

<input type="checkbox"/> 100kWh Charger Element 1	<input type="checkbox"/> 100kWh Charger Element 2	<input type="checkbox"/> 100kWh Charger Element 3
<input type="checkbox"/> 150kWh Charger Element 1	<input type="checkbox"/> 150kWh Charger Element 2	<input type="checkbox"/> 150kWh Charger Element 3
<input type="checkbox"/> 200kWh Charger Element 1	<input type="checkbox"/> 200kWh Charger Element 2	<input type="checkbox"/> 200kWh Charger Element 3

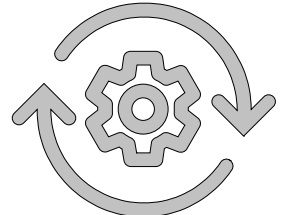
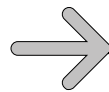
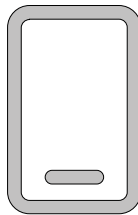
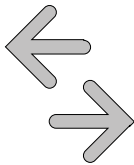
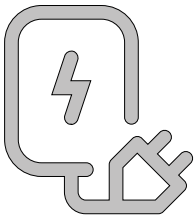
Serial number: _____

3 Test equipment

Manufacturer: _____
Serial part: _____
Serial number: _____



12



Elli – a brand of the Volkswagen Group
Volkswagen Group Charging GmbH
Karl-Liebknecht-Str. 32
10178 Berlin
Germany
www.elli.eco

